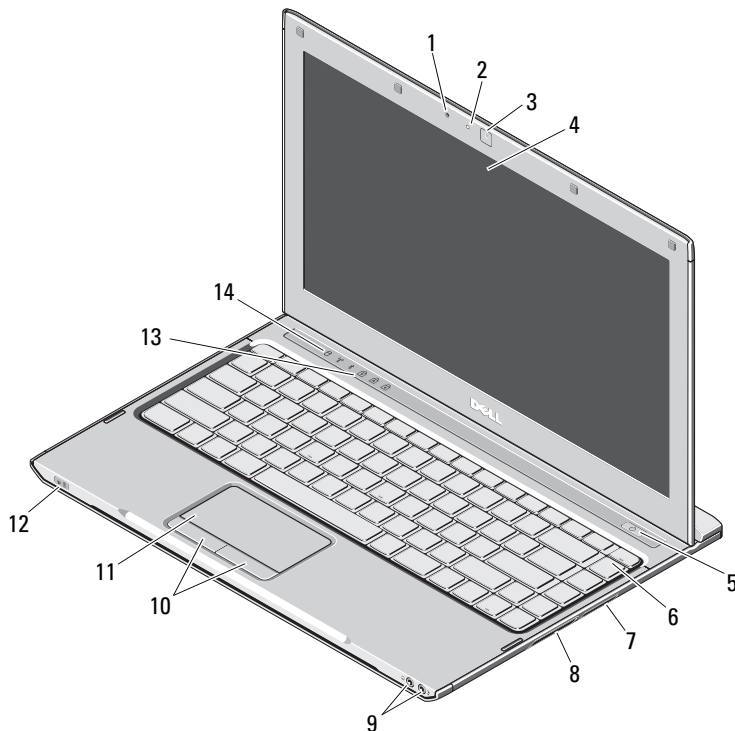


Dell™ Vostro™ V13

Informações sobre configuração e funcionalidades

Vista anterior



Acerca das advertências

! **ADVERTÊNCIA:** Um AVISO indica potenciais danos no equipamento, lesões corporais ou mesmo morte.

- 1 microfone
- 2 luz de estado da câmara
- 3 câmara
- 4 ecrã
- 5 botão de alimentação
- 6 teclado
- 7 leitor de cartões multimédia 5 em 1
- 8 ranhura ExpressCard
- 9 entradas de áudio (2)
- 10 botões da mesa sensível ao toque (2)
- 11 mesa sensível ao toque
- 12 indicadores do estado da alimentação/bateria
- 13 luzes de estado do teclado
- 14 luzes de estado do dispositivo



Modelo regulamentar: P08S

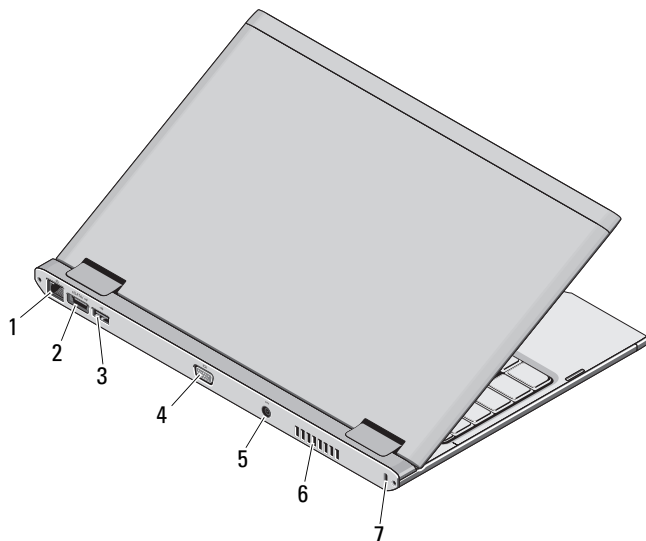
Tipo regulamentar: P08S001

Outubro de 2009



06FG6FA00

Vista posterior



- 1 conector de rede
- 2 conector eSATA/USB
- 3 conector USB
- 4 conector de vídeo
- 5 conector do adaptador de CA
- 6 abertura para ventilação
- 7 ranhura do cabo de segurança



ADVERTÊNCIA: Não bloqueie, não introduza objectos e nem permita a acumulação de poeira nas aberturas de ventilação. Não guarde o computador Dell em ambientes com pouca ventilação, tal como uma mala fechada, enquanto este se encontra em funcionamento. A restrição de fluxo de ar pode danificar o computador ou causar um incêndio. O computador liga a ventoinha quando o computador aquece. O ruído da ventoinha é normal e não indica um problema na ventoinha nem no computador.

Configuração rápida



ADVERTÊNCIA: Antes de iniciar quaisquer procedimentos descritos nesta secção, leia as informações de segurança fornecidas com o computador. Para obter informações adicionais sobre as melhores práticas, consulte www.dell.com/regulatory_compliance.



ADVERTÊNCIA: O adaptador de CA funciona com tomadas eléctricas de todo o mundo. No entanto, os conectores de alimentação e as extensões eléctricas variam de acordo com os países. A utilização de um cabo incompatível ou a ligação incorrecta do cabo à extensão ou à tomada eléctrica pode provocar um incêndio ou danos no equipamento.



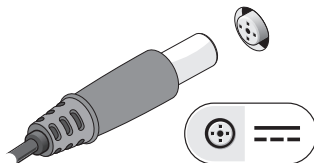
AVISO: Ao desligar o cabo do adaptador de CA do computador, segure no conector e não no cabo. Deve puxar o mesmo firmemente, mas com cuidado, para evitar danificar o cabo. Quando enrolar o cabo do adaptador de CA, certifique-se de que segue o ângulo do conector no adaptador de CA para evitar danificar o cabo.



NOTA: Alguns dispositivos podem não estar incluídos, caso não os tenha encomendado.

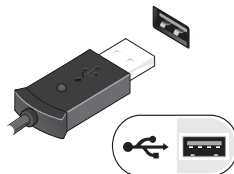
1

Ligue o adaptador de CA ao respectivo conector no computador portátil e à tomada eléctrica.



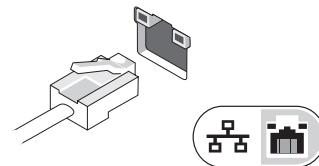
3

Ligue os dispositivos USB, tais como um rato ou teclado (opcional).



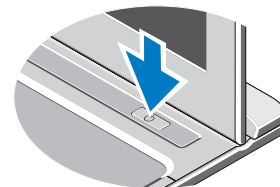
2

Ligue o cabo de rede (opcional).



4

Abra o ecrã do computador e prima o botão de alimentação para ligar o computador.



NOTA: Recomendados que ligue e desligue o computador, pelo menos uma vez, antes de instalar quaisquer placas ou de ligar o computador a um dispositivo de ancoragem ou externo, tal como uma impressora.

Especificações



NOTA: As ofertas podem variar consoante a região. Para obter mais informações relativas à configuração do seu computador, clique em **Iniciar** → **Ajuda e suporte** e seleccione a opção para visualizar as informações do computador.

Informações do sistema

Tipo de processador	Intel® Core™2 Solo Ultra Low Voltage (ULV), Intel Core2 Duo ULV ou Intel Celeron® ULV
Chipset	Chipset Mobile Intel GS45 Express

Memória

Conector do módulo de memória	uma ranhura SODIMM
Capacidade do módulo de memória	1 GB, 2 GB ou 4 GB
Tipo de memória	DDR3 1067 MHz
Memória mínima	1 GB
Memória máxima	4 GB

Vídeo

Tipo de vídeo	vídeo integrado na placa de sistema
Controlador de vídeo	Intel GMA X4500HD

Bateria

Tipo	iões de lítio "inteligente" de 6 células (30 WHr)
Dimensões	
Profundidade	155,20 mm
Altura	5,35 mm
Largura	177,60 mm
Peso	265 +/- 6 g
Tensão	11,1 VDC
Amplitude térmica	
Funcionamento	0 ° a 35 °C
Armazenamento	-40 ° a 65 °C
bateria de célula tipo moeda	lítio CR2032 de 3 V

Adaptador de CA

Tensão de entrada	100–240 VAC
Corrente de entrada (máxima)	1,5 A
Frequência de entrada	50–60 Hz
Potência de saída	65 W
Corrente de saída	4,34 A (máxima com impulsos de 4 segundos); 3,34 A (contínua)
Tensão de saída nominal	19,5 +/- 1,0 VDC
Dimensões	
Altura	16 mm

Adaptador de CA (continuação)

Largura	66 mm
Profundidade	127 mm
Amplitude térmica	
Funcionamento	0 ° a 35 °C
Armazenamento	-40 ° a 65 °C

Características físicas

Altura	18,7 mm
Largura	330 mm
Profundidade	230 mm
Peso	<1,6 kg (com bateria de 6 células)

Características ambientais

Amplitude térmica	
Funcionamento	0 ° a 35 °C
Armazenamento	-40 ° a 65 °C
Humidade relativa (máxima)	
Funcionamento	10% – 90% (sem condensação)
Armazenamento	5% – 95% (sem condensação)
Altitude (máxima)	
Funcionamento	-15,2 a 3 048 m
Armazenamento	-15,2 a 10.668 m

Obter mais informações e recursos

Consulte os documentos referentes a segurança e regulamentação fornecidos com o computador, bem como o site Web de conformidade regulamentar em www.dell.com/regulatory_compliance para obter mais informações sobre:

- Melhores práticas de segurança
- Garantia
- Termos e condições
- Certificação regulamentar
- Ergonomia
- Acordo de licença do utilizador final

As informações deste documento estão sujeitas a alterações sem aviso prévio.

© 2009 Dell Inc. Todos os direitos reservados. Impresso na China.

Impresso em papel reciclado.

A reprodução destes materiais, sob qualquer forma, sem a autorização por escrito da Dell Inc. é estritamente proibida.

Marcas comerciais utilizadas neste texto: *Dell*, o *logótipo da DELL* e *Vostro* são marcas comerciais da Dell Inc.; *Intel* e *Celeron* são marcas comerciais registadas e *Core* é uma marca comercial da Intel Corporation nos E.U.A. e noutros países.

Neste documento podem ser mencionadas outras marcas comerciais e nomes como referência às entidades que invocam as marcas e nomes ou respectivos produtos. A Dell renuncia a quaisquer interesses de propriedade relativamente a nomes e marcas comerciais de terceiros.

